

art.895



ИНСТРУКЦИИ ЗА УПОТРЕБА

Помпа за дизелово гориво и масло

Декларация за съответствие - CE

В съответствие със следните директиви :

89/392/CEE, 91/368/CEE, 93/44/CEE, 93/68/CEE, 89/366/CEE, 73/23/CEE,

посоченият модел **Art. 895**

следва следните Европейски стандарти -

EN 292-1, EN 292-2, EN 60529, EN 60204-1, EN 50081-2, EN 55011C/A и Италианските стандарти D.L. 277/91.

F.lli Bonezzi s.r.l.

Реджо Емилия, 01/01/03

Производителят F.lli Bonezzi s.r.l. може да осигури техническа документация в съответствие с по – гореописаните директиви, както и др.документации, които доказват съответствието на машините с правилата, тъй като те се произвеждат на големи партии.

Общи правила за безопасност

Тази част от инструкциите обяснява правилата за безопасност, които трябва да се съблюдават от лицата, които са оторизирани и които се занимават с поддръжката, за да се избегнат наранявания на операторите на машината, сериозно повреди по устройството или върху околната среда.

Производителят – фирма Бонеци – не може да предвиди всички обстоятелства, които евентуално могат да предизвикат някаква опасност по време на използването и поддръжката на продукта.

Продуктът трябва да се използва само от оторизирани лица, които трябва да са преминали инструктаж по употребата му.

Вземете всички възможни предварителни мерки за безопасност по време на използването и поддръжката.

Гарантирайте си, че всички компоненти са правилно закрепени.

Ако някои компоненти са повредени, веднага пристъпете към подмяната им и поправката им с резервни части, които са оригинални и доставяни от фирма Бонеци.

Продуктът и неговите компоненти не могат да се сменят подписано разрешение от страна на фирма Бонеци. В случай на модификации без писмено одобрение, отпада всякаква гаранция, предоставена от страна на фирмата производител – Бонеци.

Не излагайте продукта на вредни атмосферни влияния особено по време на използването и/или съхранението му.

Описание

Помпа: алуминиево тяло, насмолено работно колело, ексцентриков модел

Двигател: електрически двигател, 230 Volt 50 Hz, затворен и самовентилиращ се с два полюса, със защита IP 55, изолационен клас F, задвижващ вал от стомана С 40.

Дебит: до 50 l/min

Дюза и маркуч: дюза от алуминий и гумен маркуч

Маркуч смукателен: гумен, за гориво, със следните размери дължина и диаметър (4 m., Ø 20 mm), с филтър

Инсталация: поставя се директно на резервоара/съда

Мощност: 550 вата

Консумация: 2,5 Am.

Обороти на двигателя: 1400 rpm.

Преди да започнете работа с машината:

- никога не използвайте помпата в сухи условия, това може да доведе до сериозни повреди върху вътрешните компоненти
- уверете се, че тръбите и фитингите са в добро състояние – разливът на дизелово гориво може да доведе до сериозни вреди за хората и околната среда
- никога не спирайте и не пускайте помпата чрез дърпане на захранващия кабел от контактите
- никога не оперирайте с превключвателя, ако ръцете ви са влажни
- продължителен контакт на кожата с дизеловото гориво може да доведе до увреждания на хората. Препоръчва се използването на защитни очила и ръкавици.
- Двигателят е снабден с термозащита – ако при екстремални условия на работа моторът повиши температурата си над нормалната, той ще се изключи сам. В тези случаи изключете помпата и я оставете да се охлади преди да я включите за

работа отново. Термозащитата ще се изключи автоматично след като двигателят се охлади достатъчно.

- Двигателят не е от типа, защитен от експлозии – затова не монтирайте машината на места, където съществува такава опасност; например където могат да се появят искри.
- Напомняме ви, че твърде ниските температури, например (-30°C) могат да доведат до замръзване на остатъчното гориво в помпата и така да повредят уреда сериозно
- Съхранявайте помпата на сянка, на максимална температура 40°C , защото много високите температури могат да повредят пластмасовите детайли и части по помпата

Инсталация

Електрическото свързване трябва да се направи, когато машината е изключена от контакта в съответствие с местните изисквания за работа под напрежение и волтаж от 220 волта.

Необходимо е да мрежата да има защита от мин. 30mA в съответствие с DIN регулациите. Кабелът трябва да се свърже към шуко щепсел , със заземен контакт. Забранено е да се реже или сменя щепсела.

Употреба

1. Преди включване на помпата се уверете, че устройството за изпомпване е затворено. (клапана и дюзата)
2. поставете смукателният маркуч в резервоара и дюзата на приемащото тяло за да пълните
3. включете превключвателя, спомагателният клапан позволява на помпата да работи със затворена дюза за къси периоди само 2/3 минути максимум.
4. отворете подаващата дюза, държейки здраво края на тръбата
5. когато прехвърлянето е готово, затворете дюзата, за да спрете подаването и изключете помпата
6. след използване се уверете, че ключа за включване е на позиция изключено - off



ВНИМАНИЕ

1. Тази машина трябва да се използва само от оторизиран и компетентен персонал.
2. проверете дали работната среда е суха и подсигурете да няма никаква опасност от експлозии или огън.
3. тази машина може да работи продължително за 30 минути. След този период температурата се покачва до над 60 градуса, така че, потребителят трябва да предпази уреда от изгаряне
4. в случай на бърза промяна в напрежението/волтажа – изключете помпата и махнете щепсела от контакта

5. в случай на временно прекъсване на тока – изключете помпата и махнете щепсела от контакта, за да предотвратите внезапно включване на уреда и изтичане навън на остатъчното количество гориво
6. не използвайте машината с мокри ръце, с мокри или боси крака
7. не оставяйте помпата включена след употреба, извадете щепсела от контакта, когато помпата е изключена
8. наличието на нечистотии в изпомпващия маркуч може да доведе до повреда в машината

Поддръжка

- Редовно проверявайте корпуса, филтъра и връзките към тръбите, за да откриете евентуални дефекти, пропускане, задръствания и т.н. често проверявайте и вала и цилиндъра.
- Преди да направите каквато и работа по поддръжката – е задължително да спрете машината, изключете я от главното захранване и използвайте защитни устройства.

Позволено за използване със следните видове течности

Дизелово гориво: вискозност от 2 до 5,35 Cst на 37,8°C.

Не е разрешено използването със следните видове течности

Газолин, бензин, запалими течности с точка на възпламеняване $PM < 55^{\circ}C$.
Вода, хранителни течности.

Течности с вискозност > 20 Cst, корозивни химикали, разтворители.

Ниво на шумовите емисии

При нормални работни условия – шумовите емисии от всички модели не надвишават 70 dB.

Изхвърляне на вредни и замърсяващи материали

При ремонт или разрушаване на машината, не изхвърляйте вредните замърсяващи материали в природата. Обърнете се към местните власти за тяхното унищожаване.

Горива и отпадъчни остатъчни материали трябва да се събират и предават на оторизираните специализирани организация за тяхното събиране.

Проблеми и решения

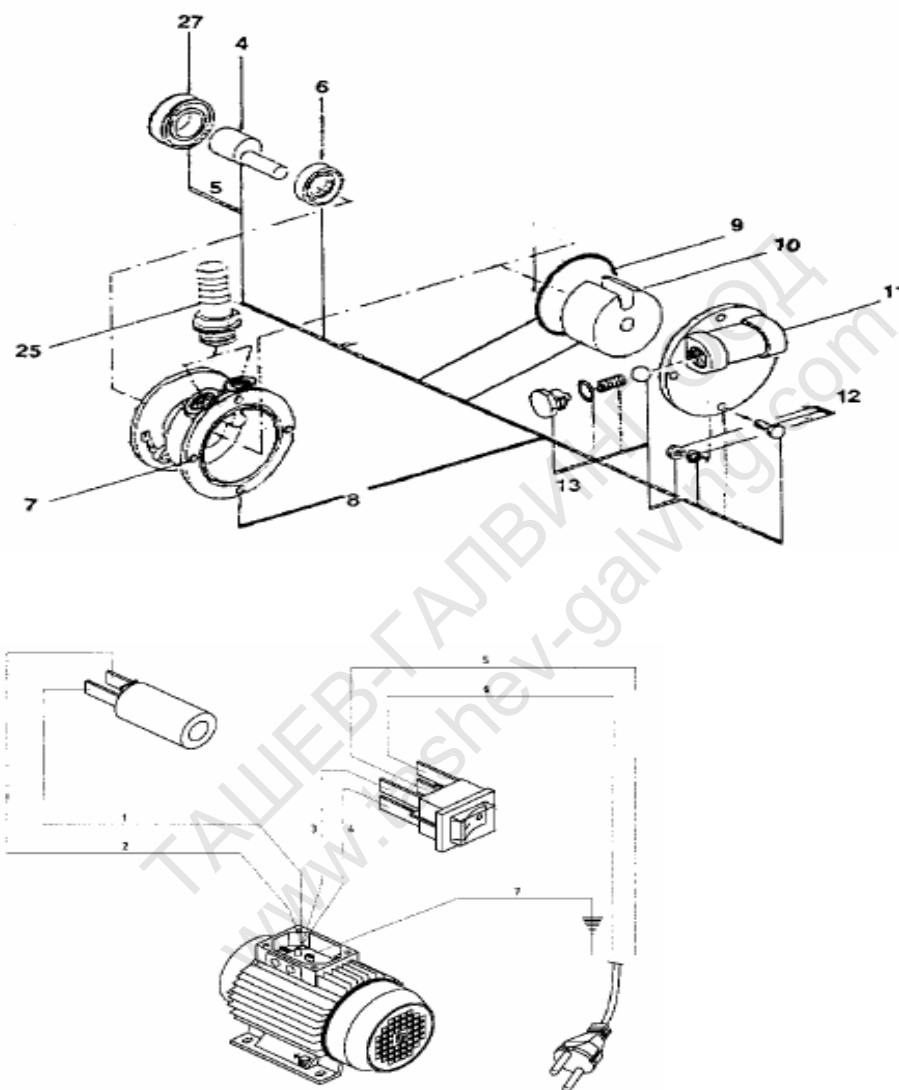
Възможен проблем

Отстраняване

Ниско ниво в резервоара	Допълнете резервоара
Блокиран спомагателен клапан	Почистете и поставете отново
Задръстен филтър	Почистете филтъра
Въздух в смукателния маркуч	Проверете дали маркуча не е повреден някъде
Ниска скорост на въртене	Проверете дали волтажът на помпата съответства на правилния
Разлив на гориво/масло	Проверете връзките и уплътненията

Смукателен маркуч на дъното	Повдигнете маркуча в резервоара
Прекалена височина на всмукване	Поставете помпата по - надолу
Счупен двигател	Свържете се с доставчика
Блокирало работно колело	Разглобете, проверете за възможни повреди или задръствания и сглобете отново

Схема на резервните части



7	GIALLO/VERDE	YELLOW/GREEN	GELB/GRUNNE	JAUNE/VERT	AMARILLO/VERDE
6	MARRONE	BROWN	BRAUN	BRUN	PARDO
5	BLU	BLUE	BLAU	BLEU	AZUL
4	NERO	BLACK	SCHWARZ	NOIR	NEGRO
3	ROSSO	RED	ROT	ROUGE	ROJO
2	VERDE	GREEN	GRUN	VERT	VERDE
1	BIANCO	WHITE	WEISS	BLANC	BLANCO
POS.	COLORE	COLOR	FARBE	COULEUR	COLOR

7. – жълт/зелен
6. – кафяв

ЦВЯТ

- 5. – син
- 4. – черен
- 3. – червен
- 2. – зелен
- 1. – бял

Описание:

04 – ексцентриков вал

06 – маслоотбивна шайба/пръстен **20X35X10**

07 – алуминиево тяло на помпата

08 – алуминиева помпа

09 - пръстен **OR 2-149**

10 – конусен цилиндър

11 – пластмасов капак

12 – винт **6X14**

13 – хромирана тапа - резба 1/2

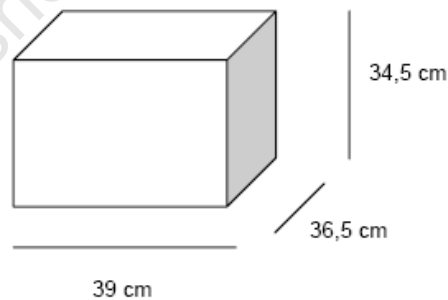
14 – адаптор за маркуч **RC 3420**

15 – лагер **6204 ZZ**

Размери, тегла и опаковка

Данни за машината – арт.895

Dati della macchina Machine data	Art. 895
Altezza Height	20 cm
Lunghezza Length	38,5 cm
Larghezza Width	34 cm
Peso Weight	19 kg
Confezione standard Standard packing	1 pcs.



височина, дължина, ширина, тегло, стандартна опаковка – 1 бр.в опаковка
 Преди да използвате този продукт – прочетете внимателно тези инструкции за употреба и ги пазете за бъдещо ползване.

